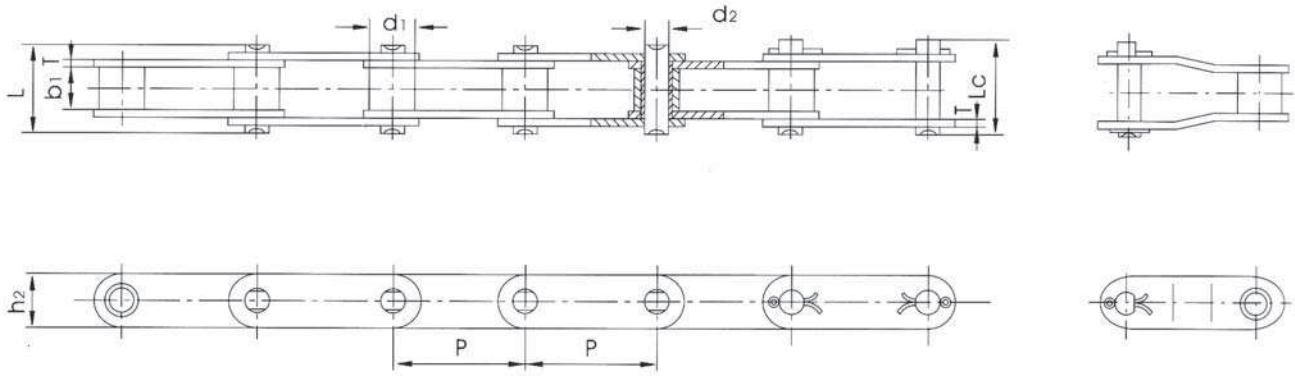


ŁAŃCUCH ROLNICZY



ISO/DIN NR.	Skok	Pomiędzy płytkami	Średnica rolki	Średnica sworznia	Średnica sworznia	Szerokość sworznia	Wysokość (Grubość)	Grubość płytki
	P mm	b1 (min.) mm	d1 (max) mm	d2 (max) mm	L (max) mm	Lc (max) mm	h (max) mm	t/T (max) mm
S32	29.21	15.88	11.43	4.45	26.70	28.80	13.20	1.80
S32V	29.21	15.88	11.43	5.08	27.30	29.70	13.50	2.10
38,4R	38.40	19.05	15.88	6.92	33.80	36.40	17.30	2.50
38,4V	38.40	18.00	15.88	6.92	35.00	38.00	17.30	3.00
38,4VB	38.40	19.05	15.88	8.28	36.10	39.40	20.50	3.00
S42	34.93	19.05	14.27	7.00	34.30	37.00	19.80	2.80
S45	41.40	22.23	15.24	5.72	37.70	40.40	17.30	2.80
S51	38.10	16.00	15.24	5.72	30.90	33.80	17.30	2.80
S52	38.10	22.23	15.24	5.72	37.70	40.40	17.30	2.80
S52L	38.10	16.40	15.24	5.72	30.90	33.80	16.50	2.50
S55	41.40	22.23	17.78	5.72	37.70	40.40	17.30	2.80
S55V	41.40	22.23	17.90	8.22	39.30	42.40	20.00	3.00
S55R	41.40	22.23	17.78	8.90	41.00	44.00	22.40	3.50
S55RH	41.40	22.23	17.78	8.90	43.20	46.40	22.40	4.00
S55VD	41.40	23.00	17.90	8.22	39.30	42.40	20.00	2.80
S62	41.91	26.20	19.05	5.72	40.30	43.00	17.30	2.50
S77	58.34	22.23	18.26	8.90	43.20	46.40	26.20	4.00
S88	66.27	28.58	22.86	8.90	49.80	53.00	26.20	4.00
CA550	41.40	19.81	16.87	7.19	35.00	38.00	19.30	2.80
CA550V	41.40	19.05	16.80	8.28	36.10	39.10	22.00	3.00
CA555	41.40	12.70	16.87	7.19	29.10	32.00	19.30	3.10